

# GÖZER

asansör

2026 NEW PRODUCTS WITH  
NEW DESIGN



[WWW.GOZER.COM.TR](http://WWW.GOZER.COM.TR)

## Who We Are

Gözer Group, we take strong and innovative steps in the elevator industry, just as we do in many other sectors. As part of this vision, Gözer Elevator aims to make living spaces more comfortable with safe, aesthetic, and technologically advanced elevator systems.

With our tailored solutions for residential, commercial, and industrial buildings, we provide high-quality and sustainable services throughout all processes—from project design to production, installation, maintenance, and modernization. Our customer-focused approach has led us to successfully complete numerous projects both domestically and internationally, and we take great pride in these achievements.

## Hakkımızda

Gözer Grup olarak birçok sektörde olduğu gibi, asansör sektöründe de güçlü ve yenilikçi adımlar atıyoruz. Bu vizyonun bir parçası olan Gözer Asansör güvenli, estetik ve teknolojik asansör sistemleriyle yaşam alanlarını daha konforlu hale getirmeyi amaçlıyor.

Konut, iş merkezi ve sanayi yapıları için sunduğumuz özel çözümlerle, proje tasarımından üretime, montajdan bakım ve modernizasyona kadar tüm süreçlerde yüksek kalite ve sürdürülebilir hizmet sunuyoruz. Müşteri memnuniyetini ilke edinen yaklaşımımızla hem yurt içinde hem de yurt dışında birçok başarılı projeye imza atmanın gururunu yaşıyoruz.

## Founder Message

### Kurucu'dan mesaj

Değerli İş Ortaklarımız ,

Kurulduğumuz ilk günden itibaren kalite, güven ve müşteri memnuniyetini temel ilke edindik. Bugün, deneyimli ekibimizle birlikte, ilk günkü heyecanla çalışmaya devam ediyor, her geçen gün ürün ve hizmetlerimizi daha ileriye taşıyoruz. Ürettiğimiz asansör sistemlerinin dünyanın dört bir yanında güvenle kullanılıyor olması, bizim en güçlü referansımızdır. Her gönderdiğimiz ürün, markamızın kalite anlayışını temsil etmekte ve bizi gururla uluslararası arenada temsil etmektedir.

Yaratıcılık, iş birliği ve mükemmeliyetçilik ilkelerimiz doğrultusunda; müşterilerimize daima en iyi çözümleri sunmak için çalışıyoruz. 2010'dan fazla ülkede kazandığımız güvene her gün yenilerini ekliyor, Türkiye'nin üretim gücünü dünya ile buluşturuyoruz. Hedefimiz sadece Türkiye'nin değil, dünyanın da en güçlü asansör firmalarından biri olmaktır. Çünkü biliyoruz ki; "Müşteri memnuniyeti büyümenin anahtarıdır." Bugüne kadar yanımızda olan tüm iş ortaklarımıza ve müşterilerimize teşekkür ediyor, birlikte daha nice başarılarla imza atacağımıza inanıyorum.

**Murat Ertürk**  
**Kurucu**

Dear Business Partners and Customers,

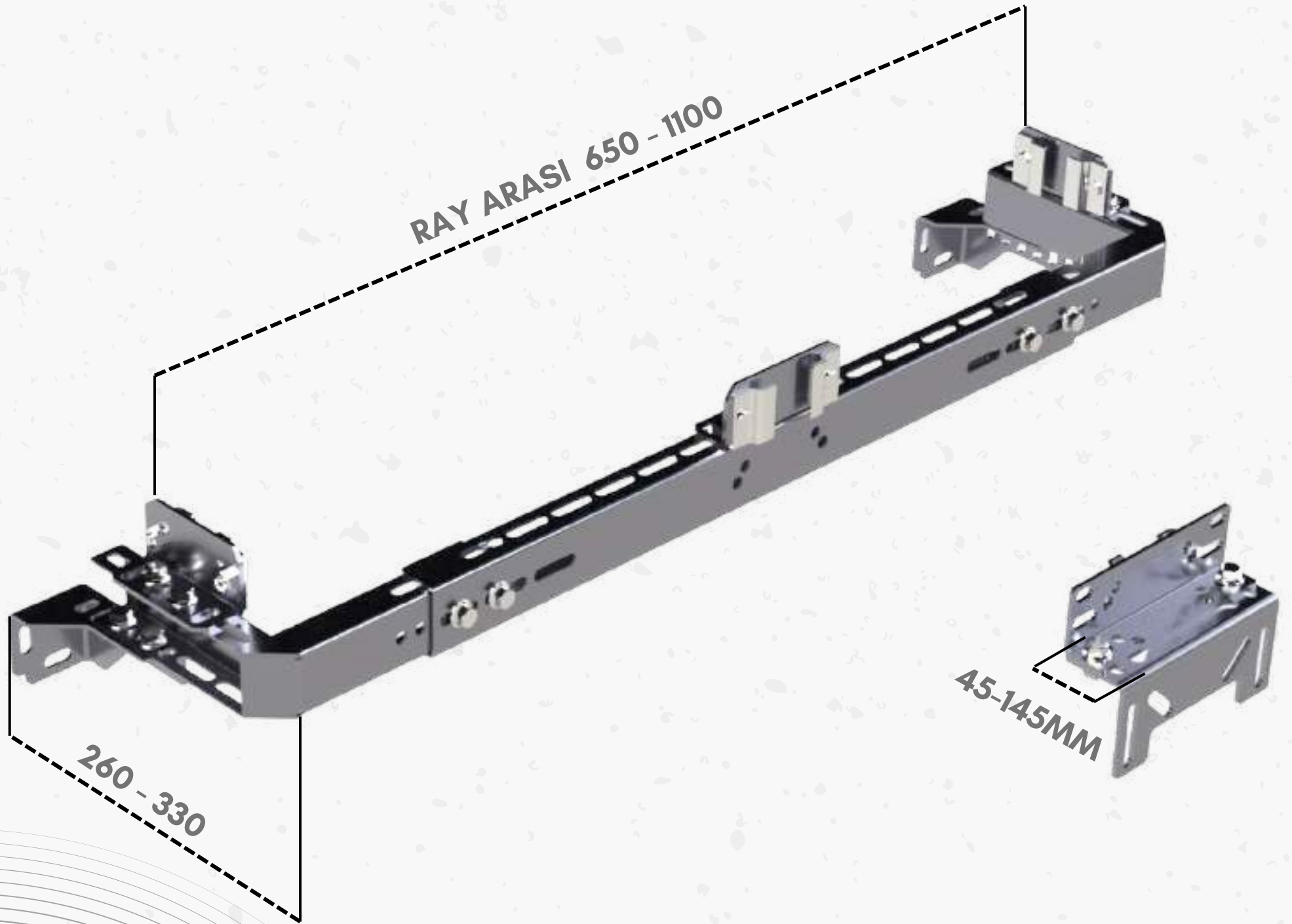
Since the day we were founded, we have made quality, trust, and customer satisfaction our core principles. Today, with our experienced team, we continue to work with the same passion as on the first day, continuously improving our products and services. The fact that our elevator systems are safely used all over the world is our strongest reference. Each product we deliver represents our commitment to quality and proudly reflects our brand on the global stage.

Guided by the principles of creativity, cooperation, and perfectionism, we always strive to provide the best solutions to our customers. We continue to earn the trust of new markets every day, bringing the power of Turkish manufacturing to the world, with references in over 2010 countries. Our goal is to become not only Turkey's but also one of the world's leading elevator companies. Because we believe that "Customer satisfaction is the key to growth." I sincerely thank all our partners and customers who have supported us so far, and I truly believe we will achieve many more successes together.

**Murat Ertürk**  
**Owner**

# GZR-3AX

COUNTER WEIGHT BRACKET SYSTEM



Patent no  
<2024/015236>

# GZR-3AX-MEGA

COUNTER WEIGHT BRACKET SYSTEM

RAY ARASI 970 - 1650

320 - 540

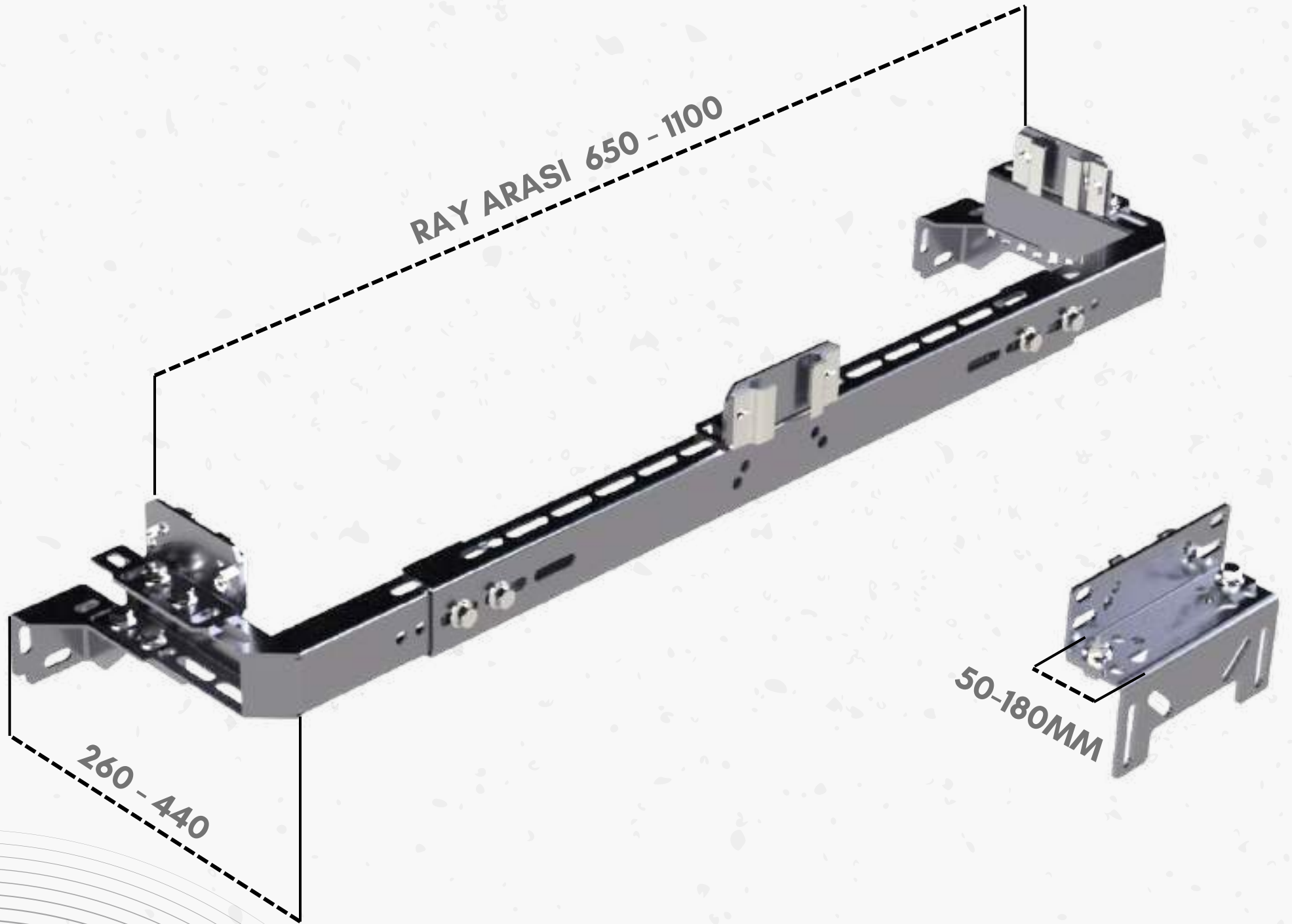
45-145MM



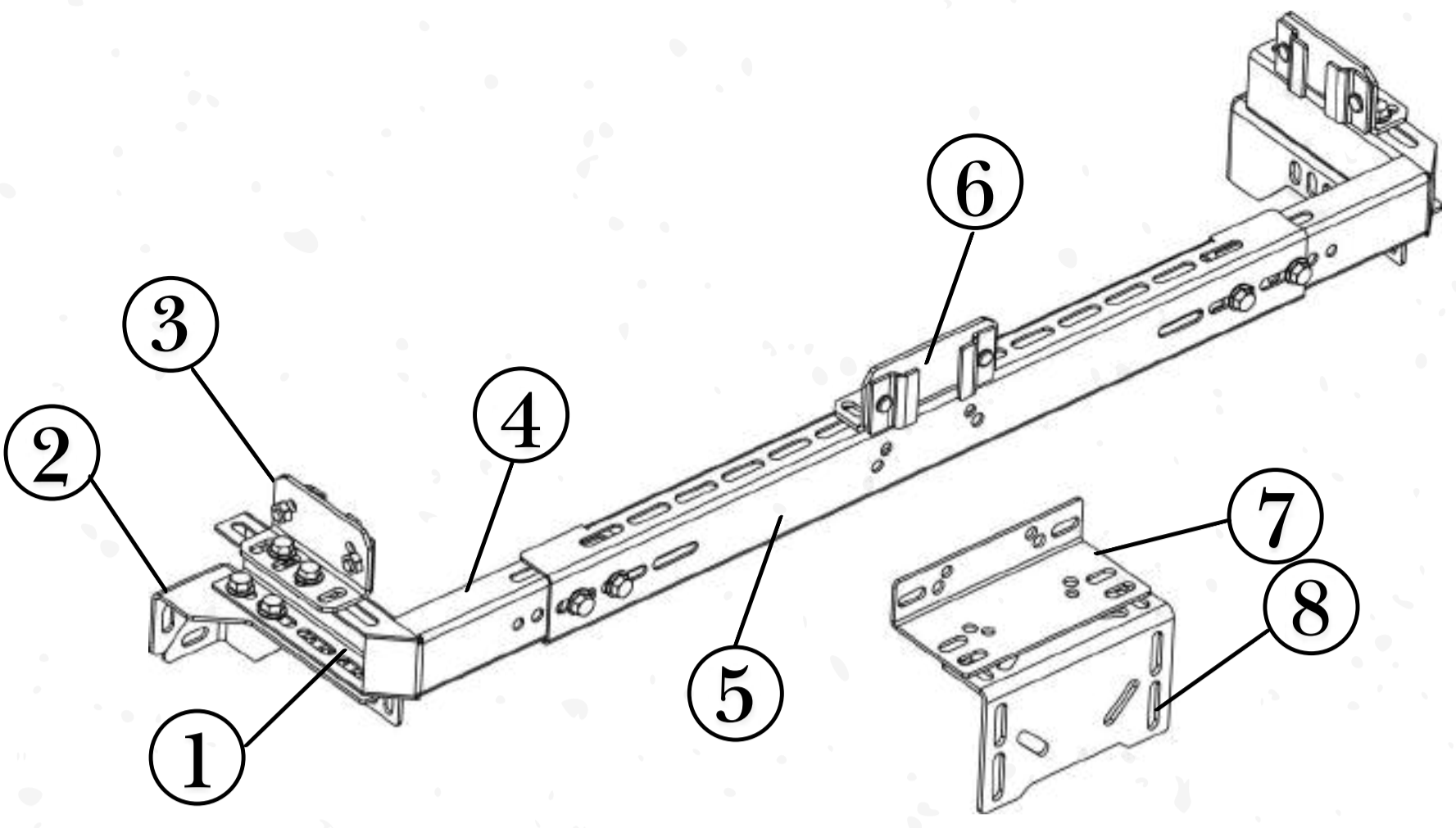
Patent no  
<2024/015236>

# GZR-3AX-T01

COUNTER WEIGHT BRACKET SYSTEM



Patent no  
<2024/015236>



# GZR-3AX/T01/MEGA

## MEKANİK BAĞLANTI ELEMANLARI LİSTESİ

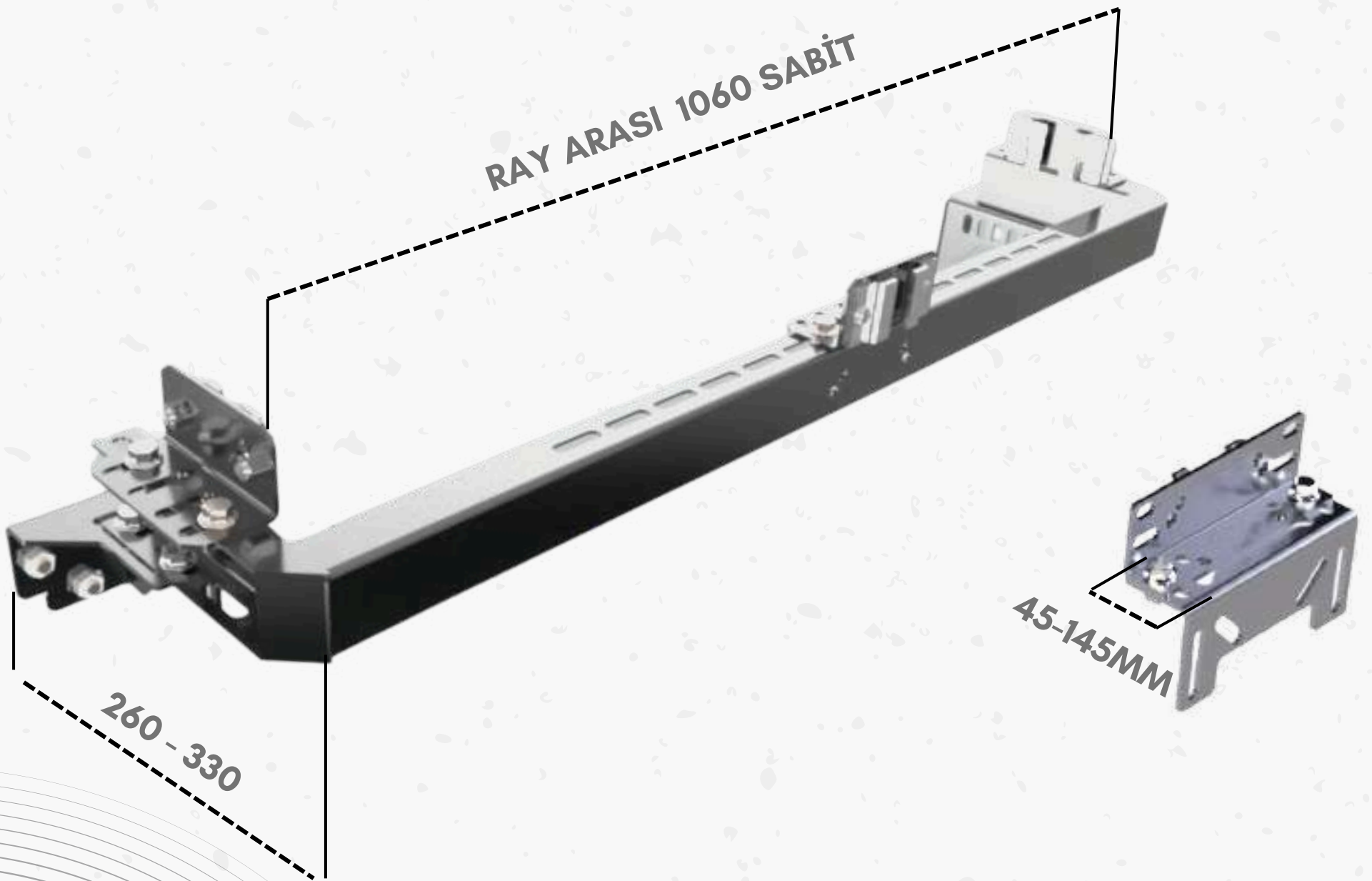
PART NO 1 (3mm)	4
PARTNO 2 (4mm)	4
PARTNO 3 (4mm)	4
PARTNO 4 (3mm)	4
PARTNO 5 (3mm)	2
PARTNO 6 (4mm)	2
PARTNO 7 (4mm)	2
PARTNO 8 (4mm)	2
M12X25 Flanşlı Civata	32
M12X25 Flanşlı Somun	32
Klipsli Çelik Dübel M12x110	12

## TIRNAK BAĞLANTI ELEMANLARI LİSTESİ

Büyük Tırnak	8
M12X25 Flanşlı Somun	8
M12X25 Parabaş Civata	8
Küçük Tırnak	8
M10 Flanşlı Somun	8
M10X25 Parabaş Civata	8

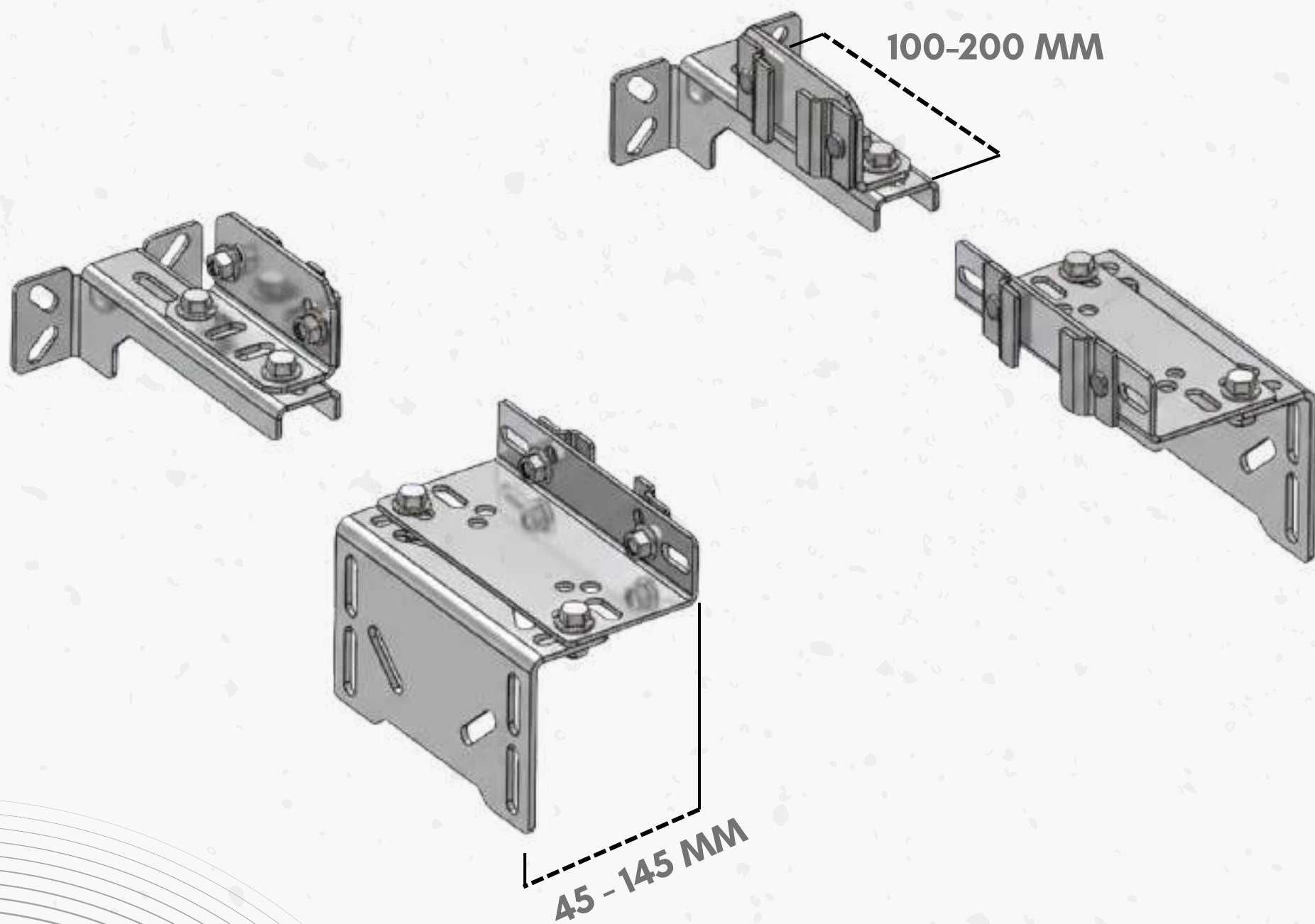
# GZR-3AX-ECO

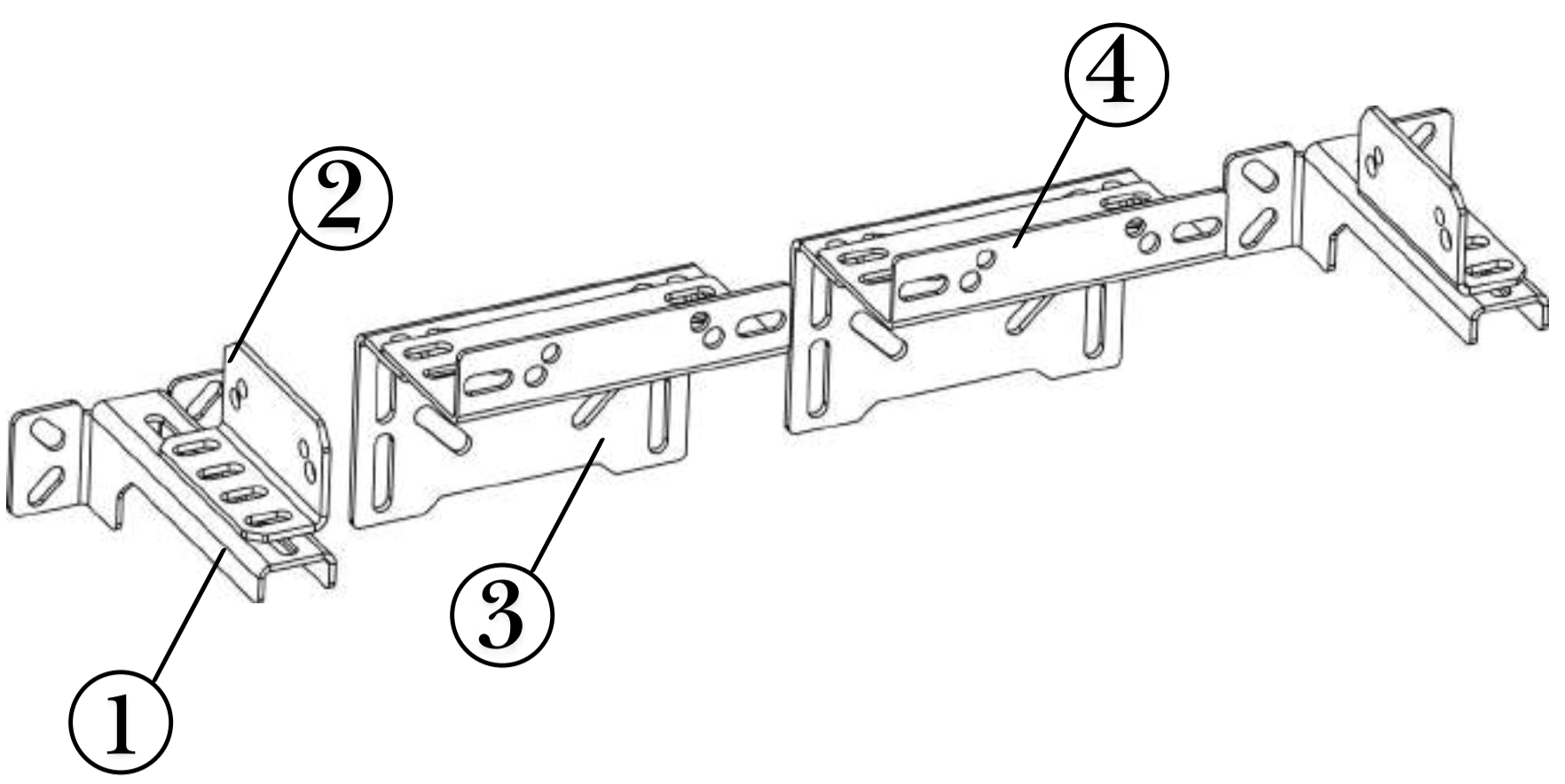
COUNTER WEIGHT BRACKET SYSTEM



# GZR-1AX

REAR COUNTERWEIGHT SYSTEM





# GZR-1AX

## MEKANİK BAĞLANTI ELEMANLARI LİSTESİ

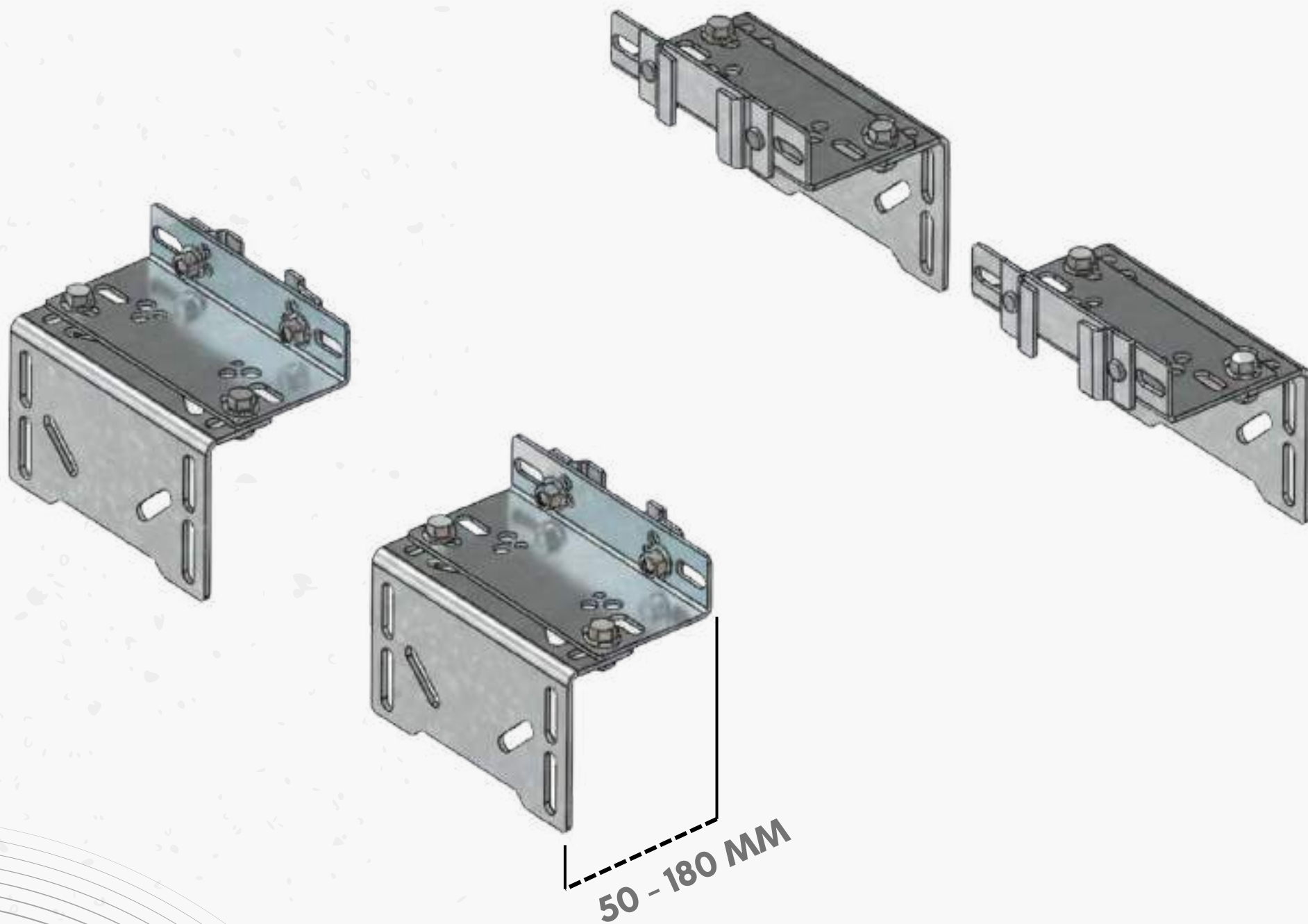
PARTNO 1 (4 mm)	4
PARTNO 2 (4 mm)	4
PARTNO 3 (4 mm)	4
PARTNO 4 (4 mm)	4
M12X25 Flanşlı Civata	16
M12X25 Flanşlı Somun	16
Çelik Dübel Klipsli M12x110	16

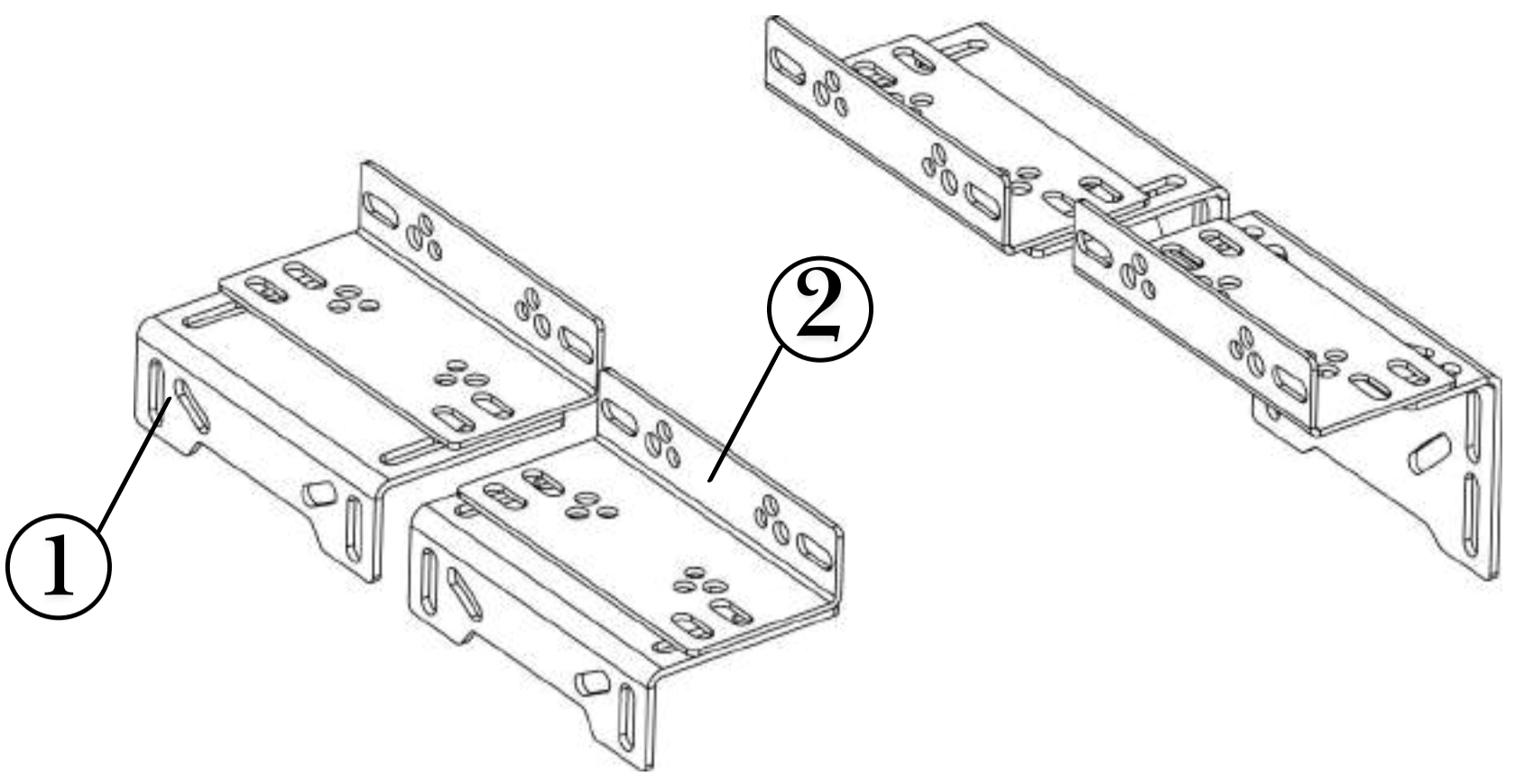
## TIRNAK BAĞLANTI ELEMANLARI LİSTESİ

Büyük Tırnak	8
M12X25 Flanşlı Somun	8
M12X25 Parabaş Civata	8
Küçük Tırnak	8
M10 Flanşlı Somun	8
M10X25 Parabaş Civata	8

# GZR-2AX

REAR COUNTERWEIGHT SYSTEM





# GZR-2AX

## MEKANİK BAĞLANTI ELEMANLARI LİSTESİ

PARTNO 1 ( 4 mm )	8
PARTNO 2 ( 4 mm )	8
M12X25 Flanşlı Civata	16
M12X25 Flanşlı Somun	16
Çelik Dübel Klipsli M12x110	16

## TIRNAK BAĞLANTI ELEMANLARI LİSTESİ

Büyük Tırnak	8
M12X25 Flanşlı Somun	8
M12X25 Parabaş Civata	8
Küçük Tırnak	8
M10 Flanşlı Somun	8
M10X25 Parabaş Civata	8

# GZR - KDS

ELEVATOR PİT BUFFER

KDS-01

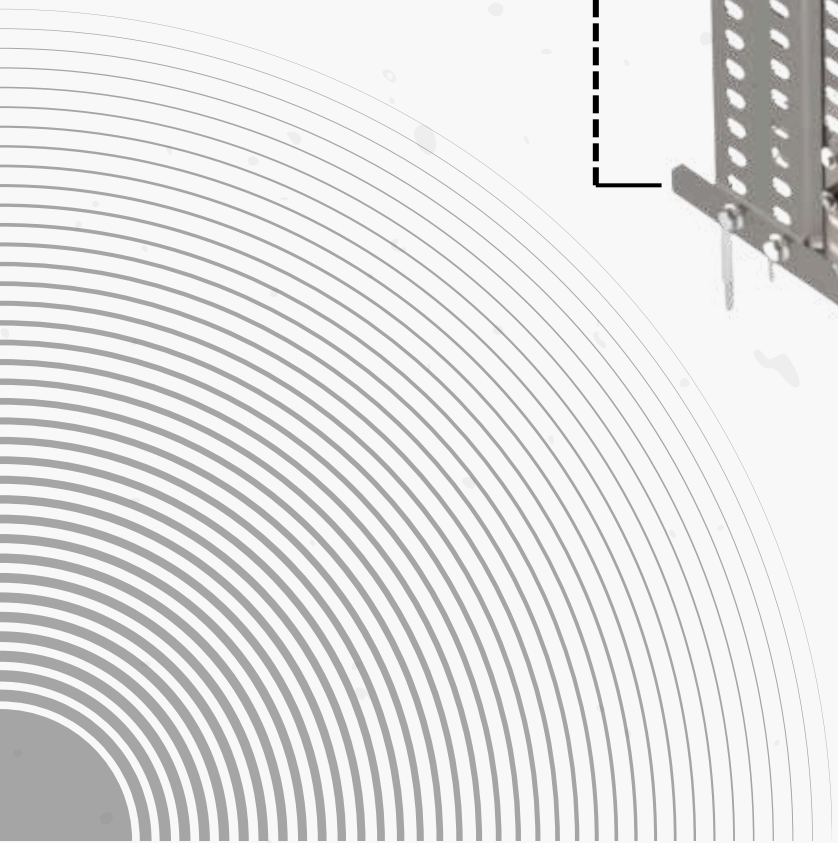
KDS-02

Çalışma Aralığı

390 - 560

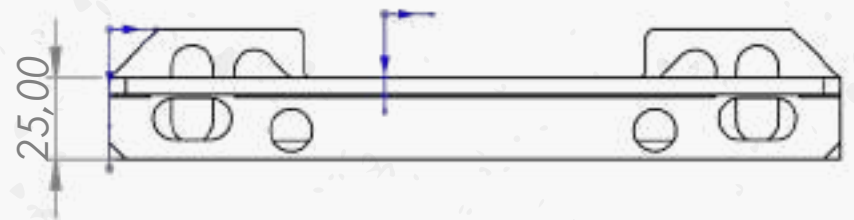
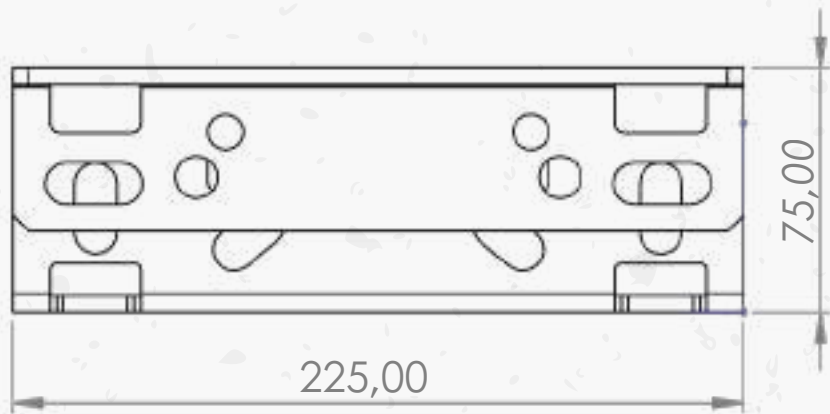
Çalışma Aralığı

670 - 1050



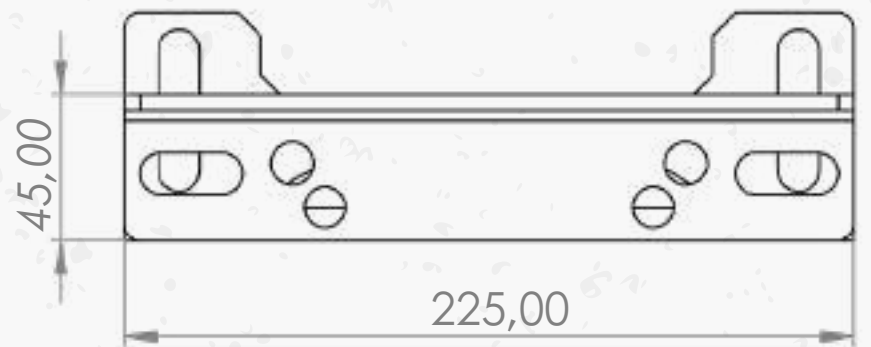
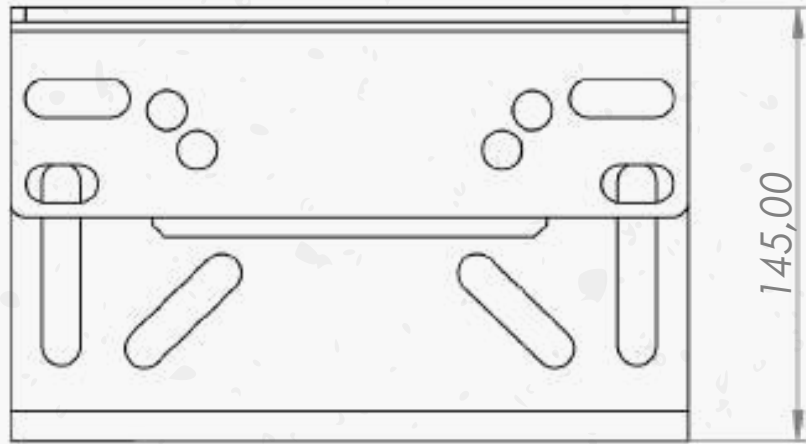
# GZR-25-75

BRACKET SYSTEM



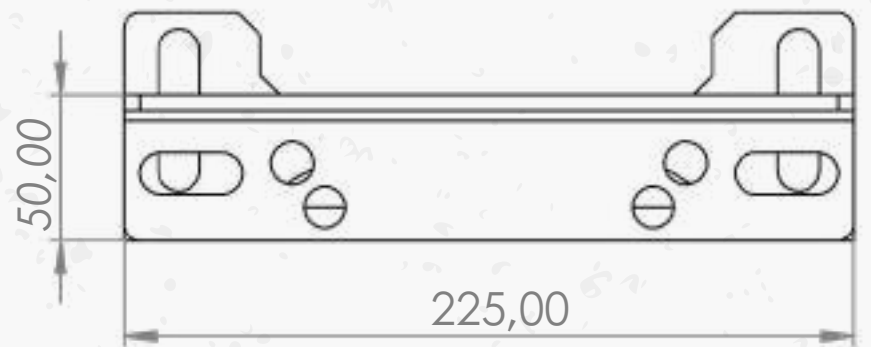
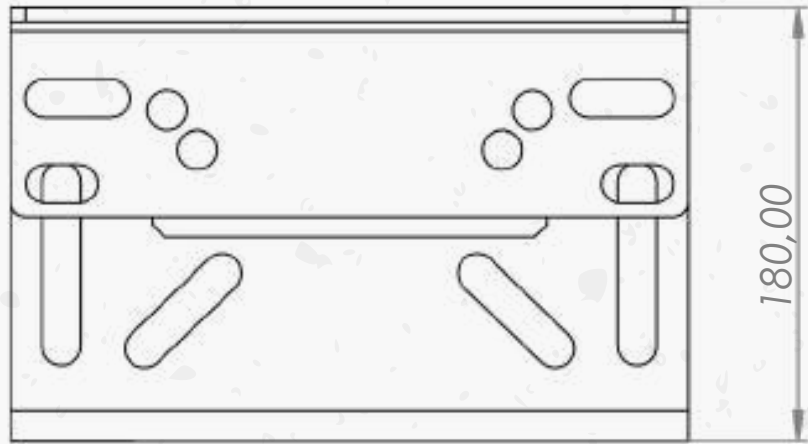
# GZR-45-145

BRACKET SYSTEM



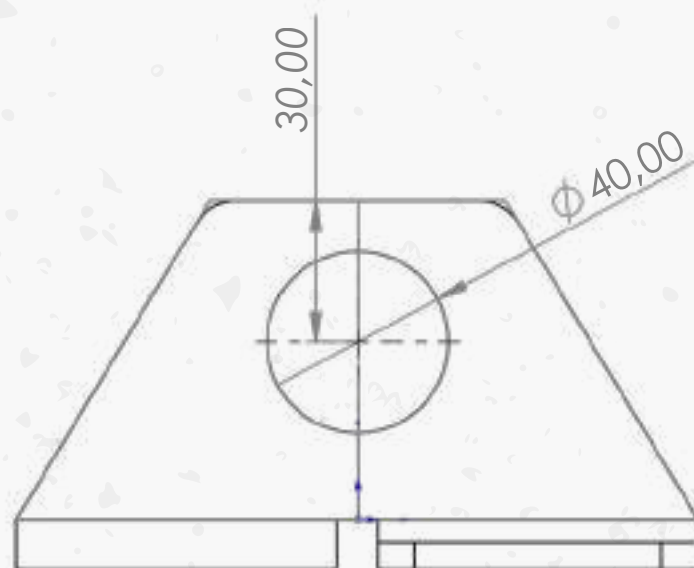
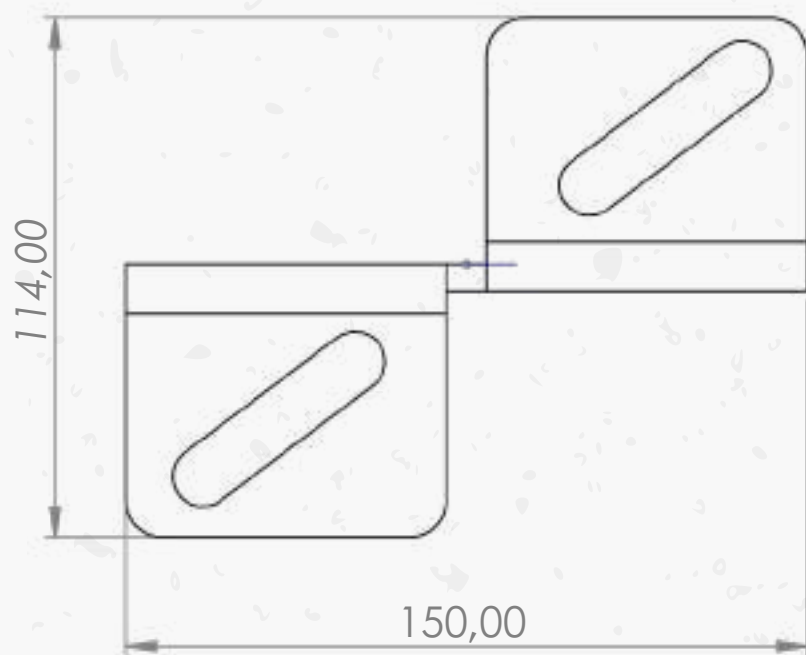
# GZR-50-180

BRACKET SYSTEM



# GZR-LH500

ELEVATOR LIFTING HOOK



MAKS 500



# GZR-MFS

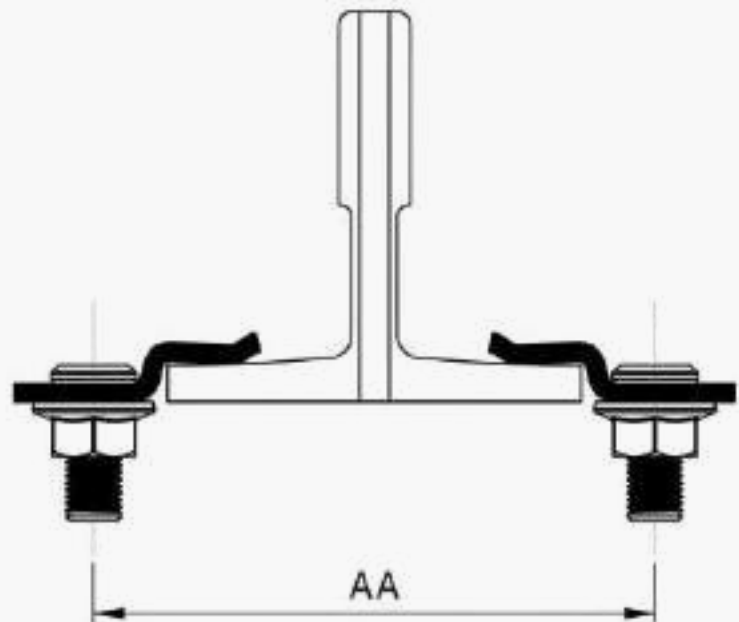
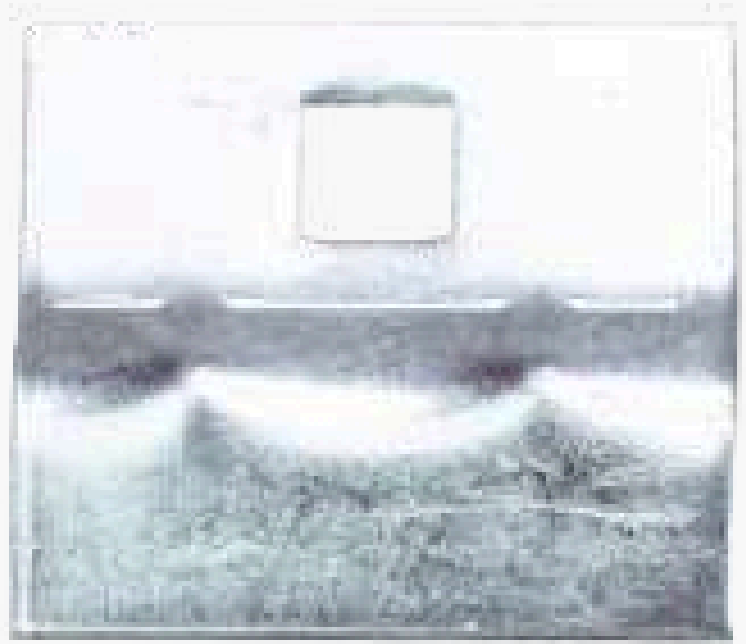
MACHINE FRAME

## PRODUCT CODES

- GZR-MSF-140
- GZR-MSF-160
- GZR-MSF-180



# **GZR-T1-T2-T3**



MODEL	SERİ NO	AA
T50	T1	82
T70	T2	100
T90	T3	120



# GÖZER

## asansör

WWW.GOZER.COM.TR



İkitelli OSB Metal İş Sanayi  
Sitesi 3A Blok No 28-30  
Başakşehir, İstanbul, Turkey

Phone: +90 212 407 17 04

Social Media: gozer\_asansor



FIRE RECALL

FIREFIGHTERS' OPERATION

TO RECALL ALL ZONES  
PRESS FIRE KEY AND HOLD