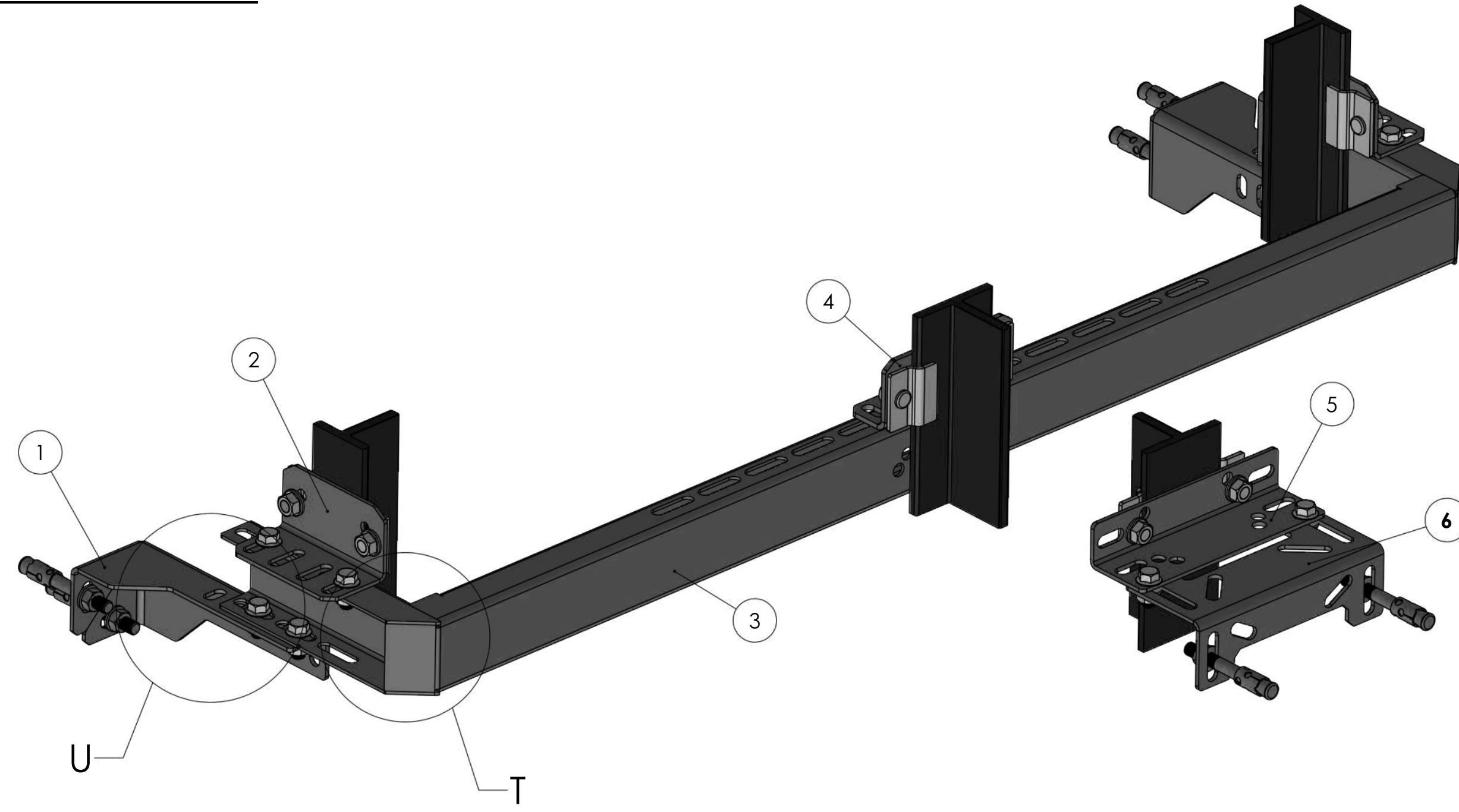
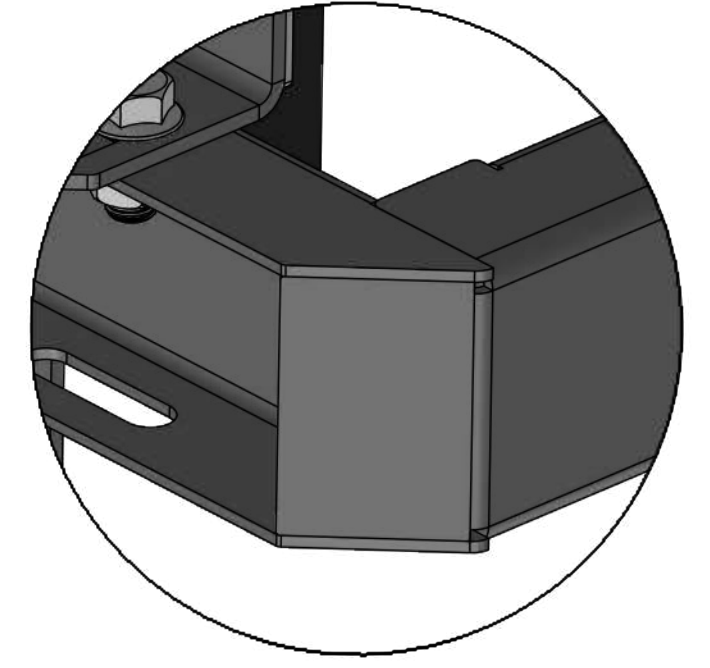


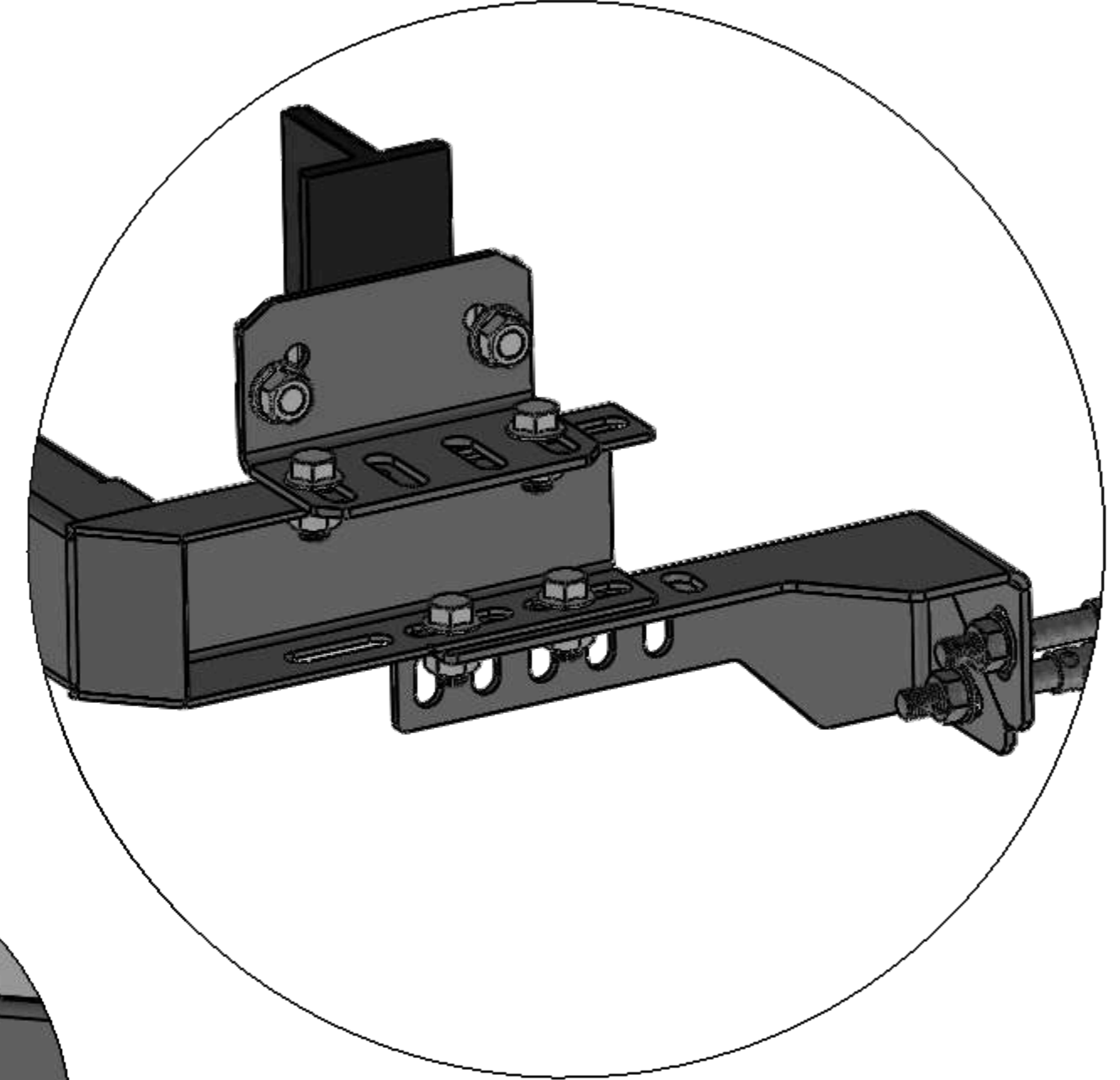
YANDAN AĞIRLIK KONSOL SETİ



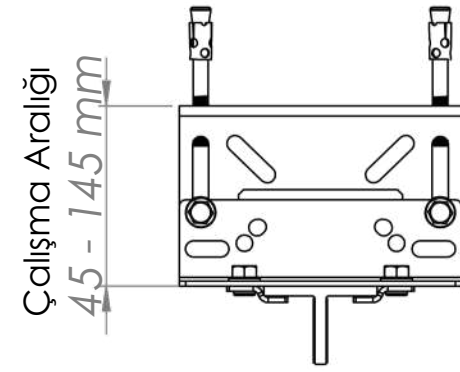
DETAY GÖRÜNÜM T



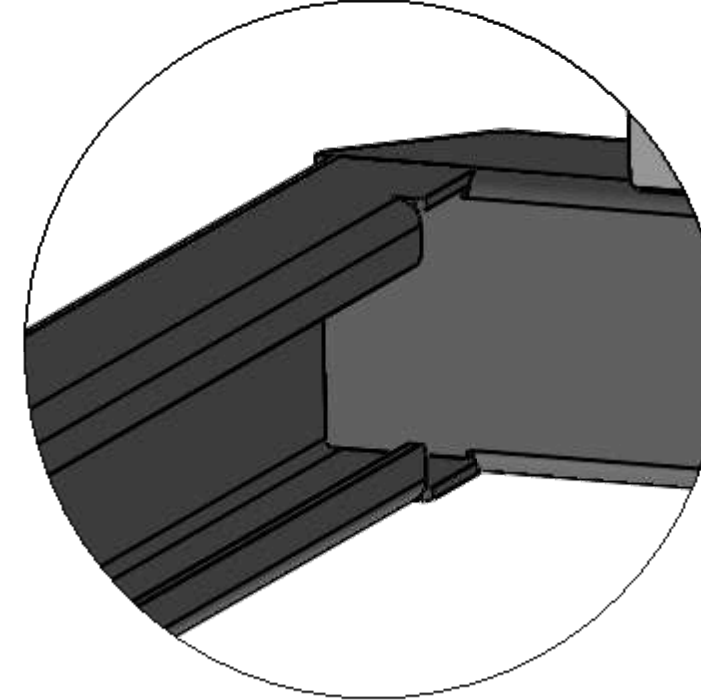
Pozitif Bağlantı Kaynak Yapısı



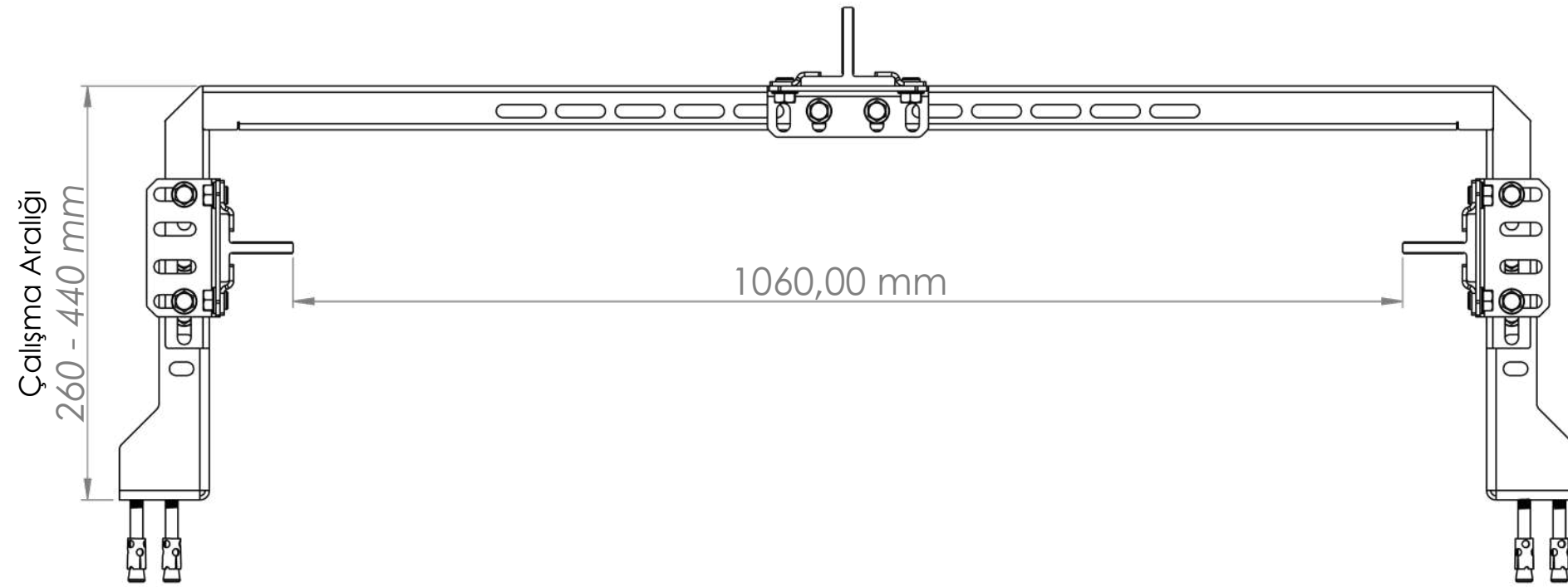
Maksimum Mesafede 2 Noktalı Sabitleme



DETAY GÖRÜNÜM T

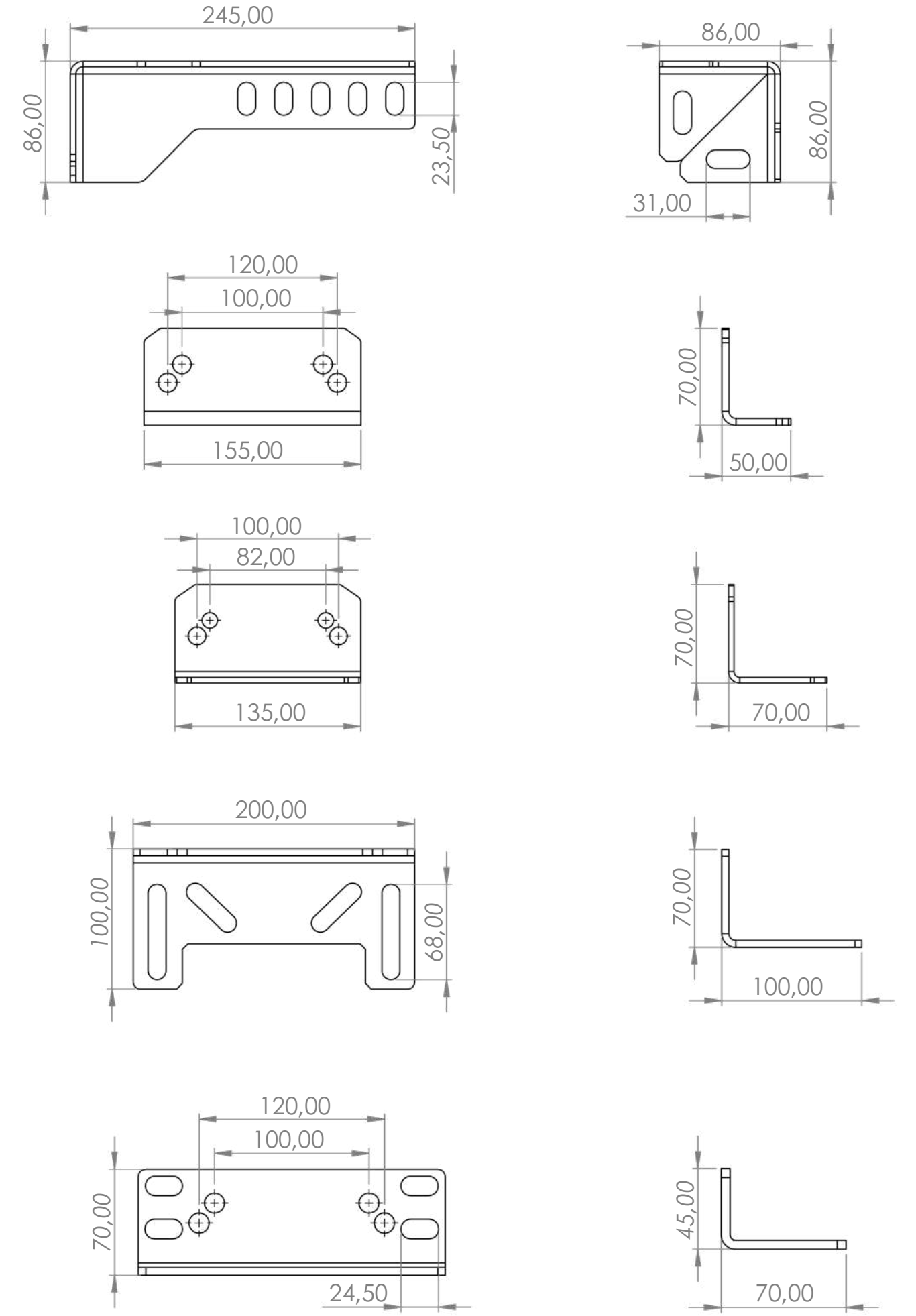


Çerçeve Konsol Formu

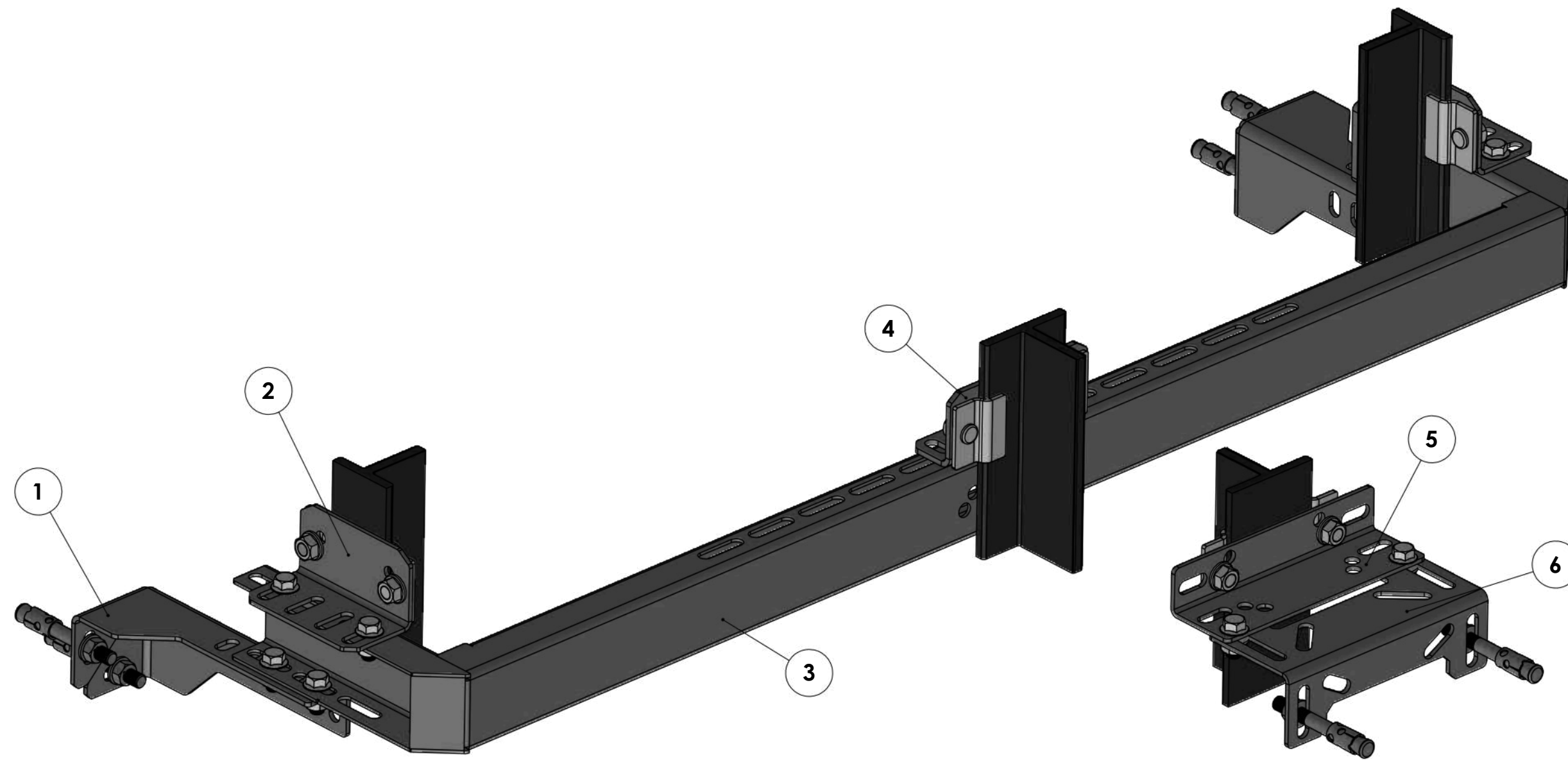
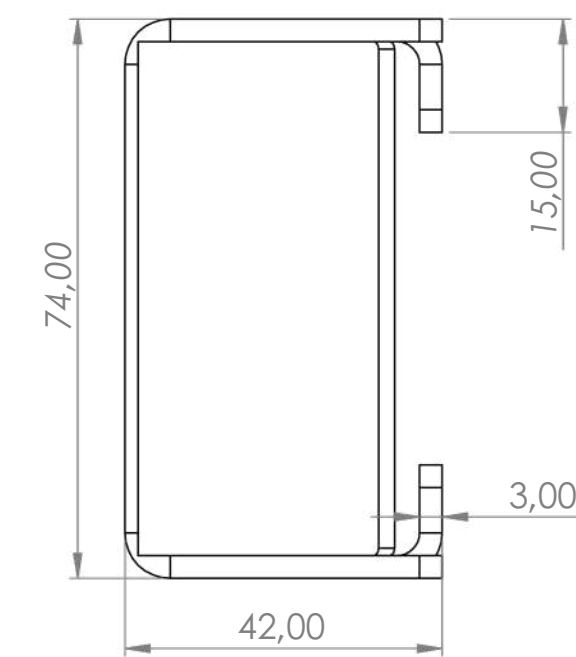


TEKNİK RESMİ ÖLÇEKLENDİRMEYİN	REVİZYON TARİHİ 25.03.2026
TOPLAM AĞIRLIK	
BAŞLIK:	
GÖZER asansör	
RESİM NO:	A4
GZR-3AX-SABİT	
ÖLÇEK:1:10	SAYFA 4/5

Tüm Konsol Çeşitleri 4 mm Saç Malzemeden Üretilmiştir

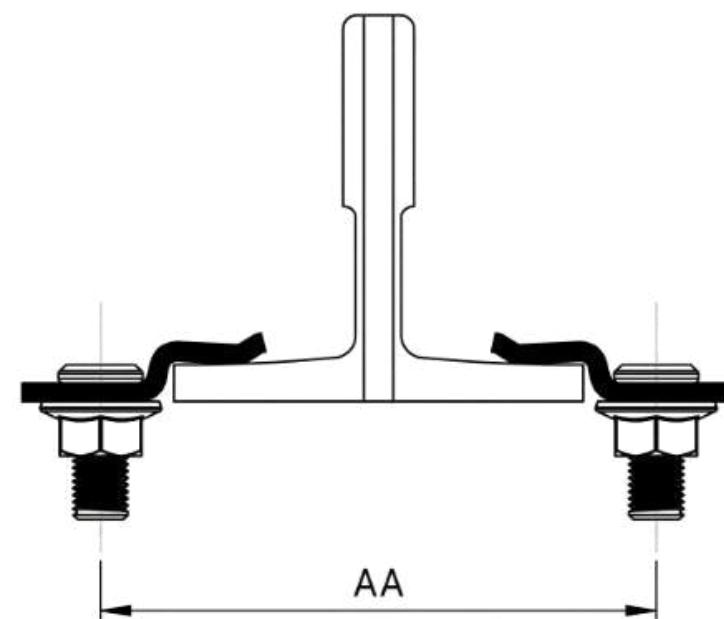
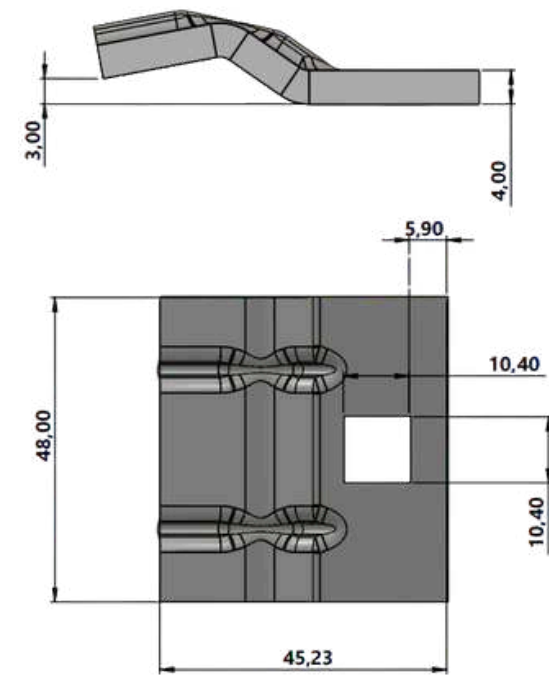


Çerçeve Konsol Formu



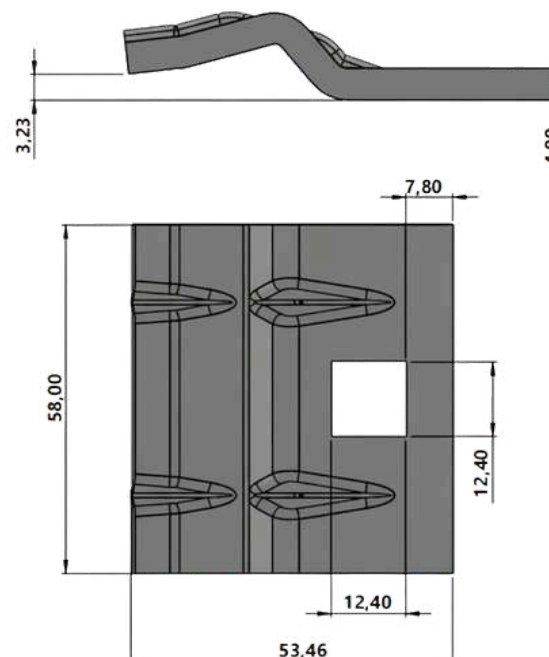
Civata Listesi

PARÇA NO	ADET
M12X25 Flaşlı Civata	12
M12X25 Flaşlı Somun	16
M12X110 Klipsli Çelik Dübel	6
M12X25 Tırnak Civatası	4
M10X25 Tırnak Civatası	4
M10 Flaşlı Somun	4
T1-T2 Saç Tırnak	4
T3 Saç Tırnak	4



Parça Listesi

PARÇA NO	ADET	Kalınlık
1	2	4
2	2	4
3	1	3
4	1	4
5	1	4
6	1	4



MODEL	SERİ NO	AA
T50	T1	82
T70	T2	100
T89	T3	120
T90	T3	120

TEKNİK RESMİ ÖLÇEKLENDİRMEYİN	REVİZYON TARİHİ 25.03.2026
TOPLAM AĞIRLIK	
BAŞLIK:	
GÖZER asansör	
RESİM NO:	A4
GZR-3AX-SABİT	
ÖLÇEK:1:10	SAYFA 3 / 5